

GRUPO

**PROMERFA**<sup>®</sup>

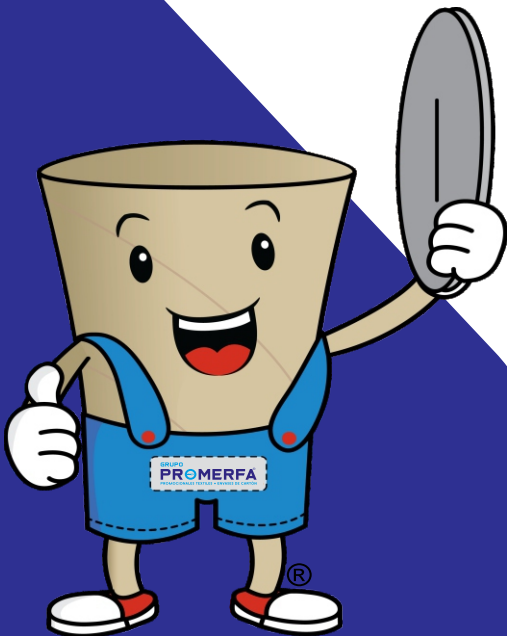
PROMOCIONALES TEXTILES • ENVASES DE CARTÓN



5560518739

# CATÁLOGO

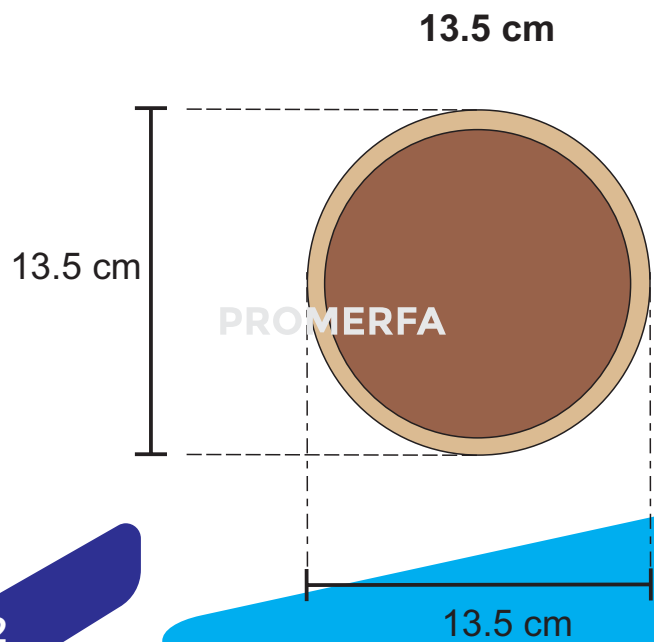
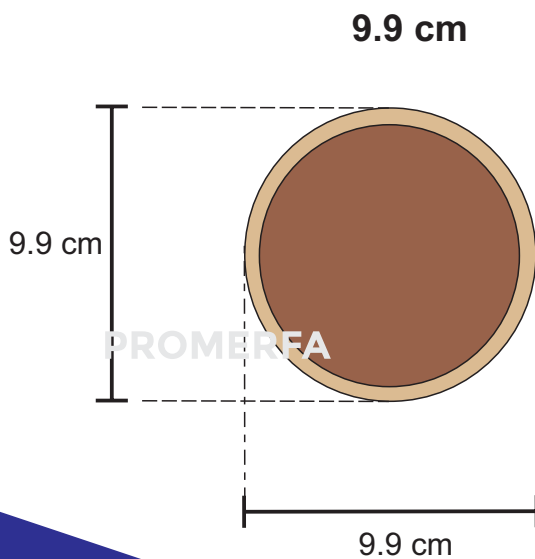
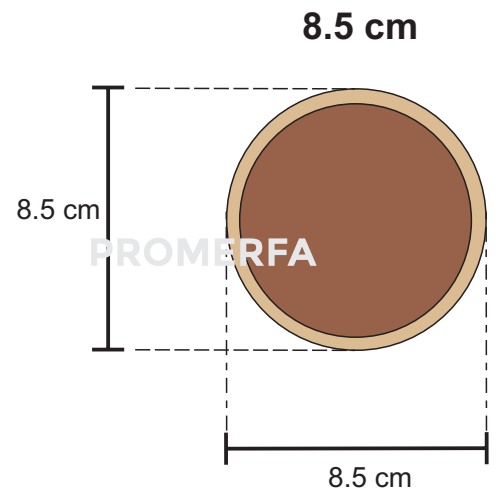
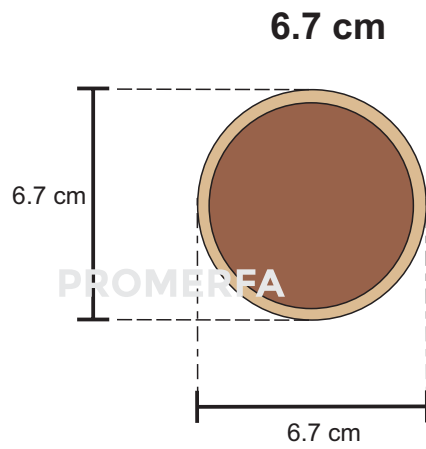
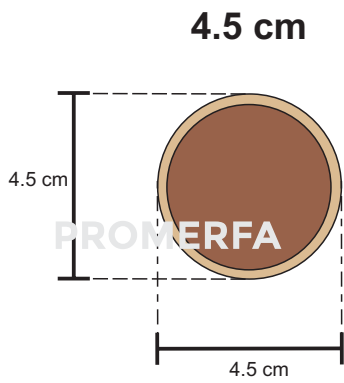
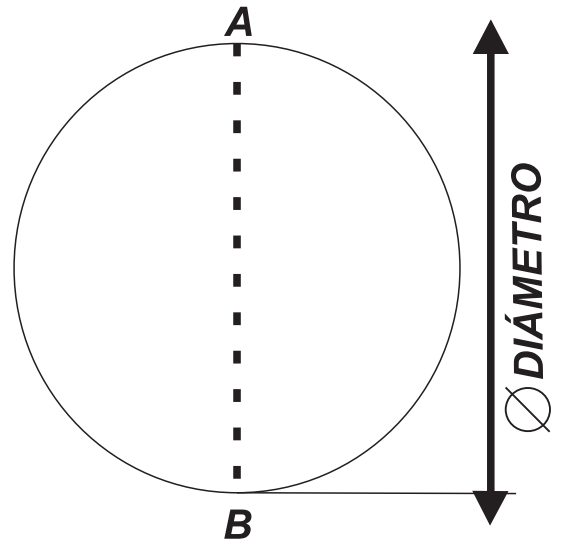
# 2024



[www.botesytubosdecarton.com](http://www.botesytubosdecarton.com)  
ventas@botesytubosdecarton.com

Tels: 01(55)71552003  
01(55)26086216

# Diámetros



# Recubrimiento

interior o exterior

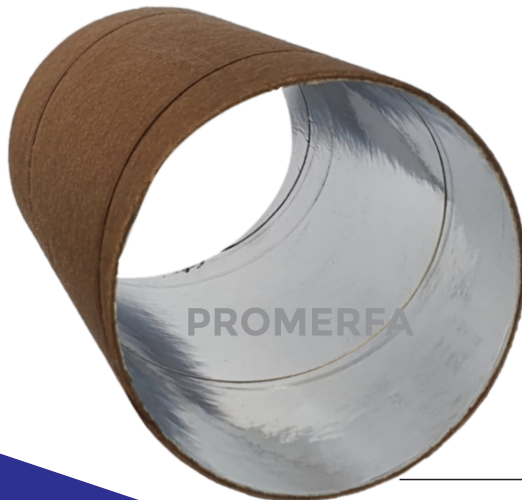
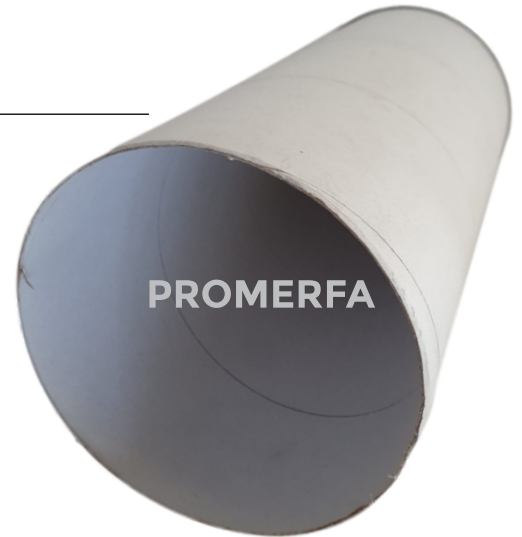


## Kraft Natural

- \* Brinda resistencia y rigidez
- \* Ecológico y reciclable
- \* Color marrón natural
- \* Ofrece diferentes utilidades: transportar, empaqueta, embalar, proteger.

## Kraft Blanco

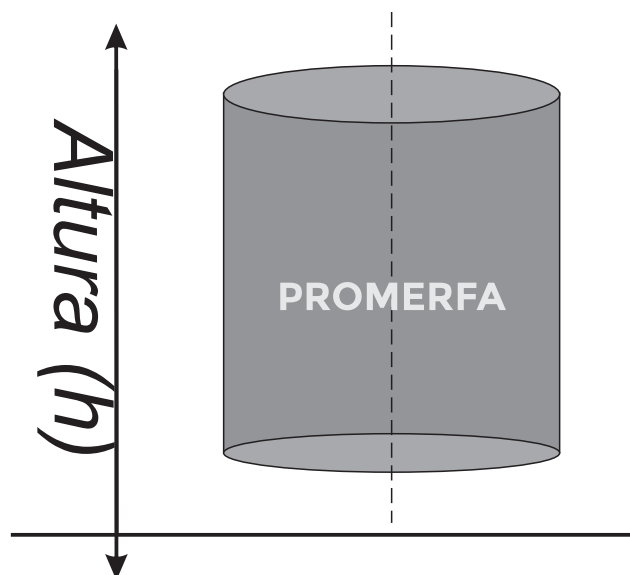
- \* Brinda resistencia y rigidez
- \* Ecológico y reciclable
- \* Color blanco, blanqueada durante el proceso de fabricación.
- \* Aspecto visual más agradable provocando sensación de luz, limpieza y elegancia.



## Aluminio

- \* Brinda resistencia y rigidez
- \* Barrera a la oxigenación y a la luz
- \* Resistente a la grasa y humedad
- \* Inocuidad

# Altura



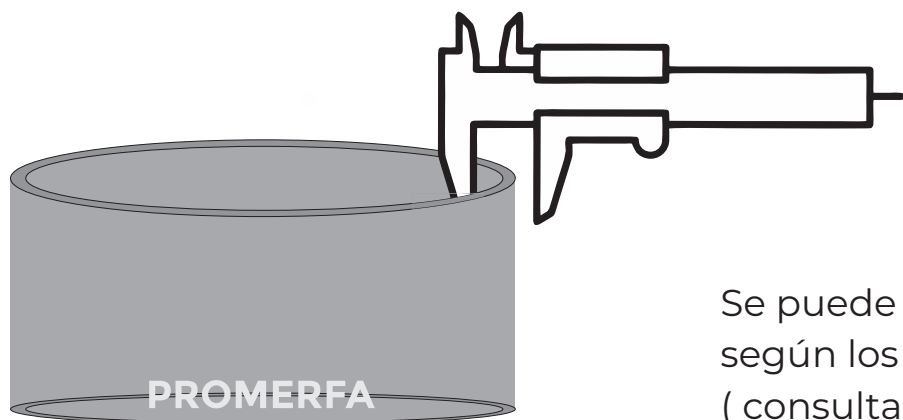
La altura se fabrica a la necesidad del cliente, puede ser desde 2 cm hasta 3 metros.

Cada altura requiere de un mínimo de fabricación que será determinado por el corte en maquina y esta información la puedes solicitar con un asesor de ventas.

Existen medidas con las que ya contamos con stock donde el mínimo de venta es de 10 pzas, favor de consultarlo en la pagina 8 de este catálogo .

# Grosor

Manejamos el grosor estándar de 1.2 cm ya que permite que las tapas embonen y el fondo pueda ser engargolado.



Se puede fabricar de 2 mm y de 3 mm, según los requerimientos de cada cliente (consultar mínimos de fabricación).

# Tapas

Todas las tapas se venden ensambladas con su respectivo tubo de cartón.  
No se venden separadas.



Nombre	Diámetros disponibles	Mínimo de fabricación
Tapa de empuje lisa	4.5 cm, 6.7 cm, 8.5 cm , 9.9 cm y 13.50 cm	6.7 cm, 8.5 cm, 9.9 cm desde 10 pzas 4.5 cm y 13.50 cm desde 1000 pzas



Nombre	Diámetros disponibles	Mínimo de fabricación
Tapa de empuje ranurada	4.5 cm, 6.7 cm, 8.5 cm , 9.9 cm y 13.50 cm	6.7 cm, 8.5 cm, 9.9 cm desde 10 pzas 4.5 cm y 13.50 cm desde 1000 pzas



Nombre	Diámetros disponibles	Mínimo de fabricación
Tapa abre fácil (full open)	6.7 cm y 9.9 cm	6.7 cm desde 20,000 pzas 9.9 cm desde 10,000 pzas



Nombre	Diámetros disponibles	Mínimo de fabricación
Tapa central con arillo	6.7 cm, 8.5 cm y 9.9 cm	5,000 pzas.



Nombre	Diámetros disponibles	Mínimo de fabricación
Tapa ranurada fija (engargolada)	6.7 cm, 8.5 cm, 9.9 cm y 13.50 cm	1,000 pzas



# Tapas

Todas las tapas se venden ensambladas con su respectivo tubo de cartón.  
No se venden separadas.



Nombre	Diámetros disponibles	Mínimo de fabricación
Tapa de empuje con orificio de 0.5 cm	4.5 cm, 6.7 cm, 8.5 cm , 9.9 cm y 13.50 cm	3,000 pzas.



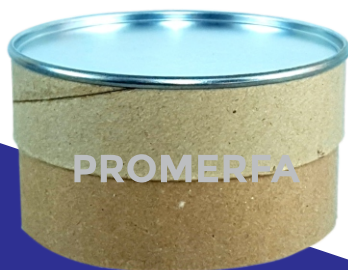
Nombre	Diámetros disponibles	Mínimo de fabricación
Tapa de plástico	9.9 cm	1,450 pzas



Nombre	Diámetros disponibles	Mínimo de fabricación
Tapa de empuje con orificio de 2.9 cm	6.7 cm, 8.5 cm, 9.9 cm y 13.50 cm	3,000 pzas



Nombre	Diámetros disponibles	Mínimo de fabricación
Tapa fija con 7 orificios de 6 mm c/U	6.7 cm, 8.5 cm, 9.9 cm y 13.50 cm	5,000 pzas.



Nombre	Diámetros disponibles	Mínimo de fabricación
Fondo fijo con tapa de cartón	4.5 cm, 8.5 cm, 9.9 cm y 13.50 cm	1,000 pzas

# Etiqueta

Contamos con servicio de diseño, impresión y pegado de etiqueta

**GRUPO PROMERFA®**  
PROMOCIONALES TEXTILES • ENVASES DE CARTÓN

**DISEÑO ETIQUETA**

**Teléfonos:**  
01 (55) 26 08 62 16  
01 (55) 71 55 20 03

**WhatsApp: 55 60 51 87 39**

[www.botesytubosdecarton.com](http://www.botesytubosdecarton.com)

SCAN ME

## **Diseño:**

Nuestros diseñadores tienen amplia experiencia en el ramo de ilustración y normas de etiquetado, para cumplir con todos los requisitos establecidos por la ley.

## **Impresión:**

Ofrecemos el servicio de impresión en offset con acabado barniz uv, laminado mate y laminado brillante, desde un millar por diseño.  
(cualquier otro acabado tendría que ser por su cuenta)

## **Servicio de pegado de etiqueta:**

Puedes traernos tus etiquetas con previas características indicadas y únicamente gestionamos el pegado de estas sobre el tubo de cartón a la medida que te estemos fabricando.

\* Favor de solicitar con tu Asesor de venta la medida exacta de la etiqueta para tu proyecto.

Cada uno de estos servicios tiene un costo adicional.

# Medidas de stock

## Alcancías

Tapa ranurada

Diámetro	Altura	Mínimo de venta
6.7 cm	13 cm	10 pzas.
8.5 cm	13 cm	10 pzas.
9.9 cm	13 cm	10 pzas.
13.50 cm	13 cm	10 pzas.



\*Se vende por múltiplos de 10 pzas

## Envases

Tapa lisa

Diámetro	Altura	Mínimo de venta
6.7 cm	5 cm	20 pzas.
8.5 cm	5 cm	20 pzas.
9.9 cm	5 cm	20 pzas.
6.7 cm	13 cm	10 pzas.
6.7 cm	13 cm	10 pzas.
8.5 cm	13 cm	10 pzas.
9.9 cm	13 cm	10 pzas.
9.9 cm	15 cm	10 pzas.
6.7 cm	21 cm	10 pzas.
8.5 cm	21 cm	10 pzas.
9.9 cm	21 cm	10 pzas.
6.7 cm	33 cm	10 pzas.
8.5 cm	33 cm	10 pzas.
9.9 cm	33 cm	10 pzas.



\*Se vende por múltiplos de 10 pza, después del mínimo

## Portaplanos

doble tapa lisa

Diámetro	Altura	Mínimo de venta
6.7 cm	33 cm	10 pzas.
6.7 cm	51 cm	10 pzas.
6.7 cm	65 cm	10 pzas.
6.7 cm	85 cm	10 pzas.
6.7 cm	103 cm	10 pzas.
8.5 cm	72 cm	10 pzas.



\*Se vende por múltiplos de 10 pzas

Elaborados en papel kraft natural interior y exterior, con tapa y fondo laminado, grosor de 1.2 mm.



# Manejamos diferentes precios:

Menudeo (del mínimo a 999 pzas.)

Medio Mayoreo (1000 pzas a 4999 pzas)

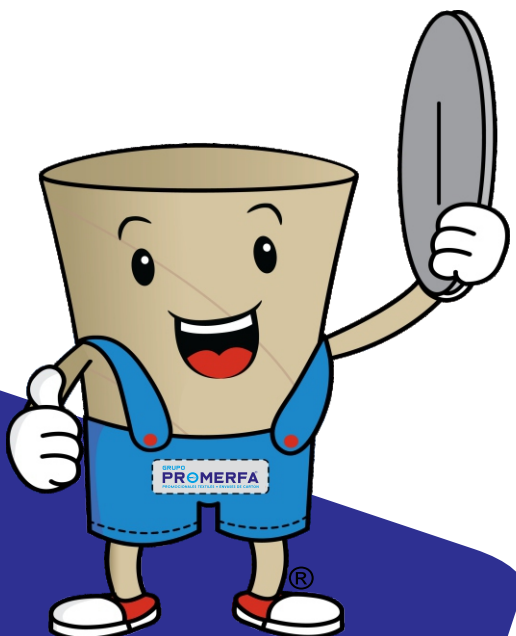
Mayoreo (5000 pzas en adelante)

**GRUPO**  
**PROMERFA**<sup>®</sup>  
PROMOCIONALES TEXTILES • ENVASES DE CARTÓN

**Tel: 01 55 26 08 62 16**

**01 55 71 55 20 03**

**Whats App: 55 60 51 87 39**



**[www.botesytubosdecarton.com](http://www.botesytubosdecarton.com)**  
**[ventas@botesytubosdecarton.com](mailto:ventas@botesytubosdecarton.com)**